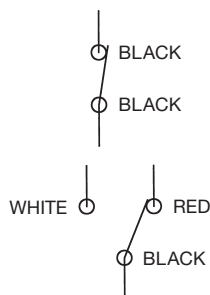
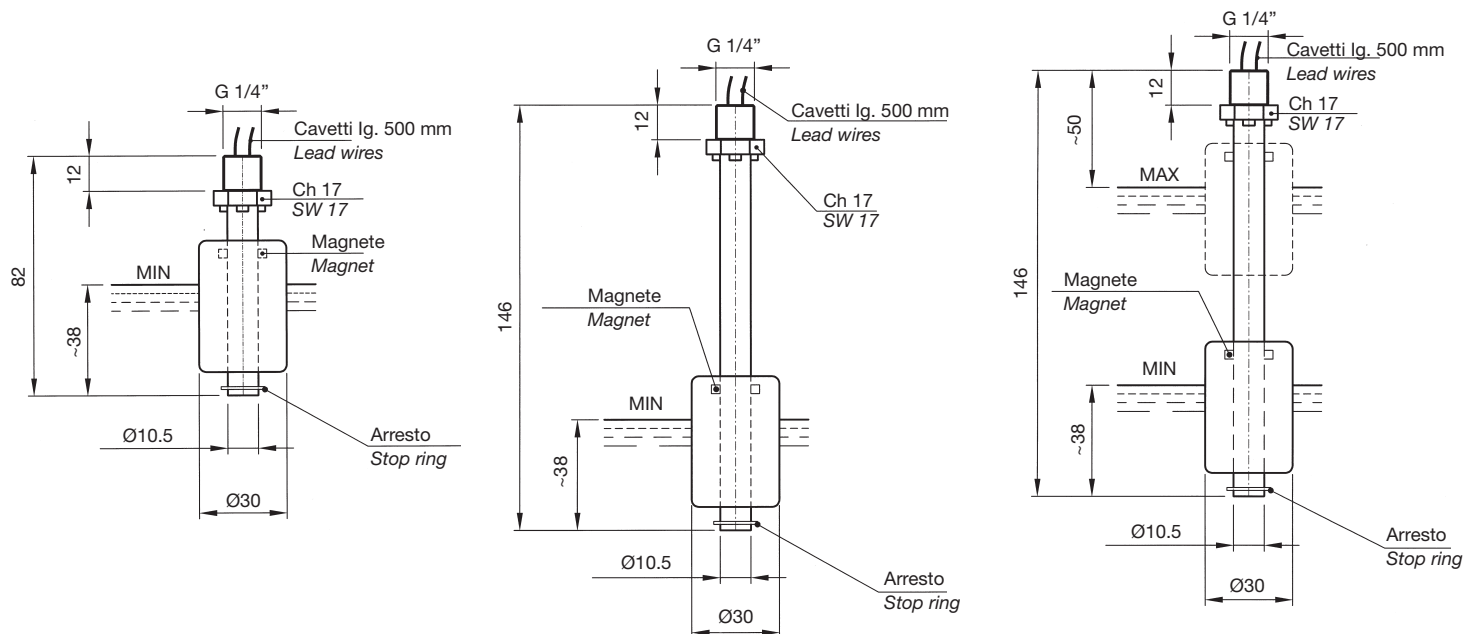


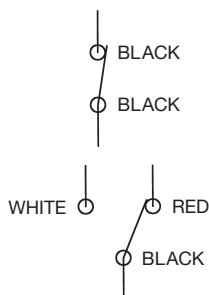
# LIVELLOSTATI ELETTROMAGNETICI

## Float level switches

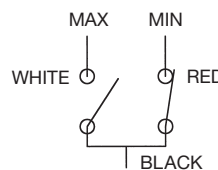
### LEM5



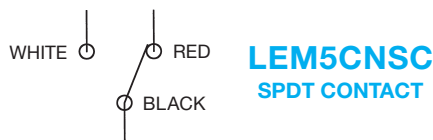
**LEM5CN**  
NC CONTACT



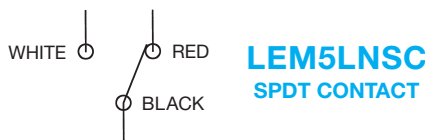
**LEM5LN**  
NC CONTACT



**LEM5M**  
MIN - MAX CONTACTS



**LEM5CN SC**  
SPDT CONTACT



**LEM5LN SC**  
SPDT CONTACT

#### IMPIEGO

Sono stati studiati per controllare il minimo o il massimo livello di olio, acqua, solventi contenuti in un serbatoio e per inviare a distanza un segnale elettrico. A seconda dei tipi, devono essere montati verticalmente sul coperchio del serbatoio in modo che il galleggiante disti almeno 50 mm dalle pareti metalliche.

#### DATI TECNICI

Potenza commutabile in CC	60 W
Potenza commutabile in CA	60 VA
Intensità di corrente	0.8 A (resistivi)
Tensione max. di lavoro	220 V - 50 Hz
Tensione di breakdown	300 V
Capacità dei contatti aperti	0,6 pF
Resistenza d'isolamento	10 <sup>10</sup> Ohm

#### CON CONTATTI SPDT (SC)

Potenza commutabile	30 W
Corrente commutabile	0,5 A (resistivi)
Resistenza d'isolamento	10 <sup>9</sup> Ohm min.
Capacità dei contatti	2 pF
Campo di temperatura	-10 +80°C
Peso specifico fluido	≥ 0,7
Pressione massima	5 Bar
Viscosità del fluido	max 150 cSt
Materiali	Nylon nero monocolpo galleggiante in resina espansa NBR

#### USE

This series of electromagnetic level switches has been designed to check the minimum or maximum level of oil, water, solvents in a tank and send an electric signal to a remote board in case the fluid goes over or under the set levels. These level switches should be fixed vertically on the cover of the tank, with the float at least 50 mm far from metal walls.

#### SPECIFICATIONS

Switching capacity in DC	60 W
Switching capacity in AC	60 VA
Current	0.8 A (resistive)
Voltage	220 V - 50 Hz
Breakdown voltage	300 V
Capacitance	0,6 pF
Insulation resistance	10 <sup>10</sup> Ohm

#### WITH SPDT CONTACTS (SC)

Switching capacity	30 W
Current	0.5 A (resistive)
Insulation resistance	10 <sup>9</sup> Ohm min.
Capacitance	2 pF
Temperature range	-10 +80°C
Fluid specific gravity	≥ 0,7
Maximum pressure	5 Bar
Fluid viscosity	max 150 cSt
Material	compact body in black Nylon; NBR float.

PER CARICHI INDUTTIVI IMPIEGARE CIRCUITO DI PROTEZIONE.

WITH INDUCTIVE LOADS A PROTECTION CIRCUIT IS TO BE USED.

